

DOBLE-MAXI DOBLE



ZAPPATRICE ROTANTE PIEGHEVOLE



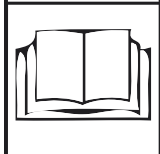
Manuale d'uso e manutenzione "Istruzioni Originali"

- Prima di iniziare ad operare, leggere attentamente le istruzioni per l'uso
- Conservare il presente manuale per futura consultazione



Operating and Maintenance Manual "original Instructions"

- Read these operating instructions carefully before using the machine
- Keep this manual for future reference



Manuel d'utilisation et d'entretien "Instructions Originales"

- Avant de commencer le travail, lisez attentivement les consignes d'utilisation
- Conservez ce manuel pour référence future

Betriebs- und Wartungsanleitung "originalbetriebsanleitung"

- Bevor Sie mit der Arbeit beginnen, lesen Sie diese Betriebsanleitungen aufmerksam durch
- Bewahren Sie dieses Handbuch zum Nachschlagen

Instrucciones de empleo y mantenimiento "Instrucciones Originales"

- Antes de empezar a operar con la máquina, leer atentamente las instrucciones para el empleo
- Mantenga esto manual como referencia futura

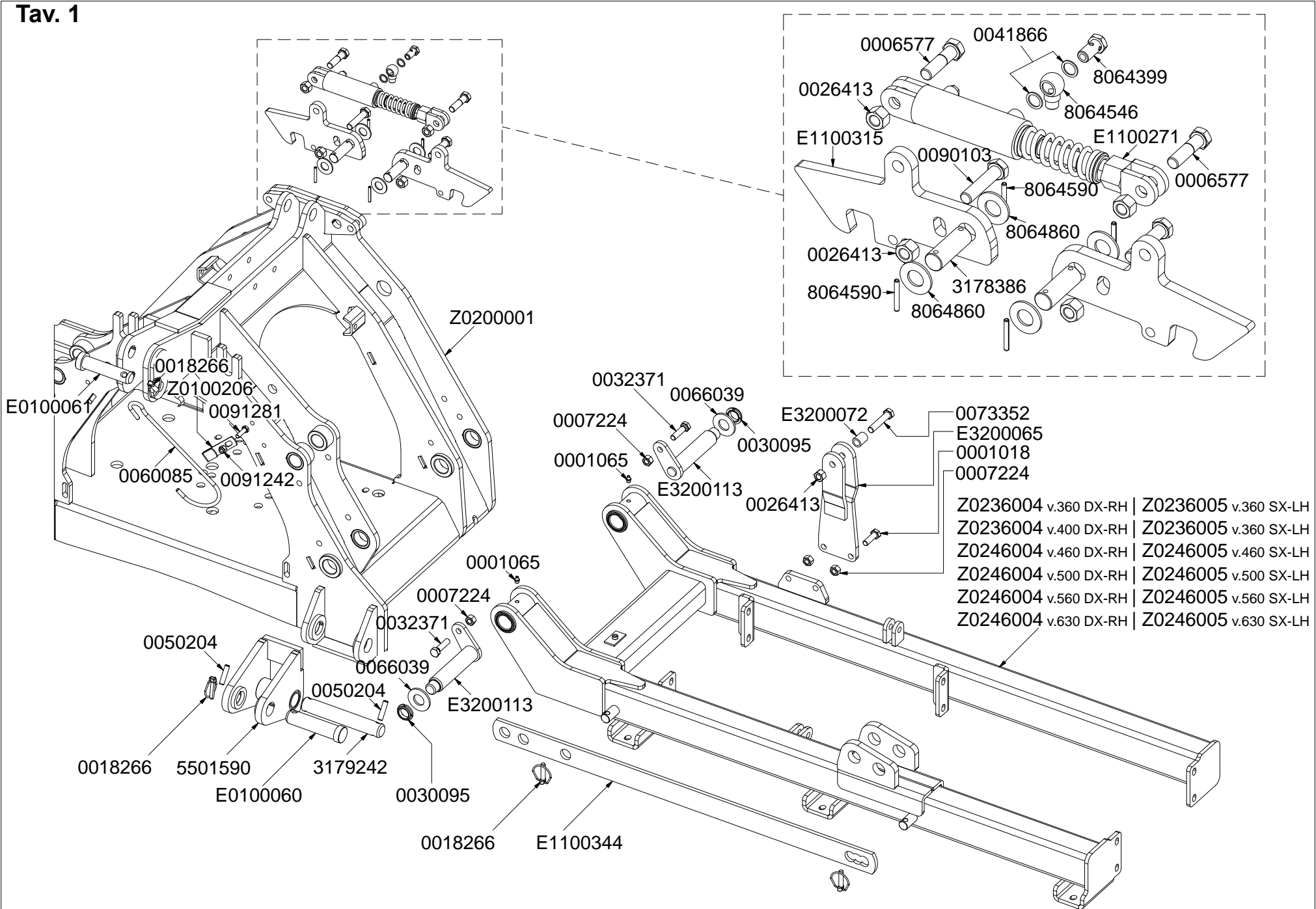
Questo manuale è valido dalla matricola - This manual is valid from serial number - Ce manuel est valable à partir du numéro de série - Diese Handbuch ist gültig ab Seriennummer - Este manual es válido a partir del número de serie 2015Z0200054

Codice documento - Document code - Code du document - Dokument
Ref. - Signatura del documento Z0200060

Revisione n°/in data - Review #/Date - Révision n°/Date - Überprüfung
Nr./am - Revisión No./fecha..... 08 / 25.05.2015

Tav. 1

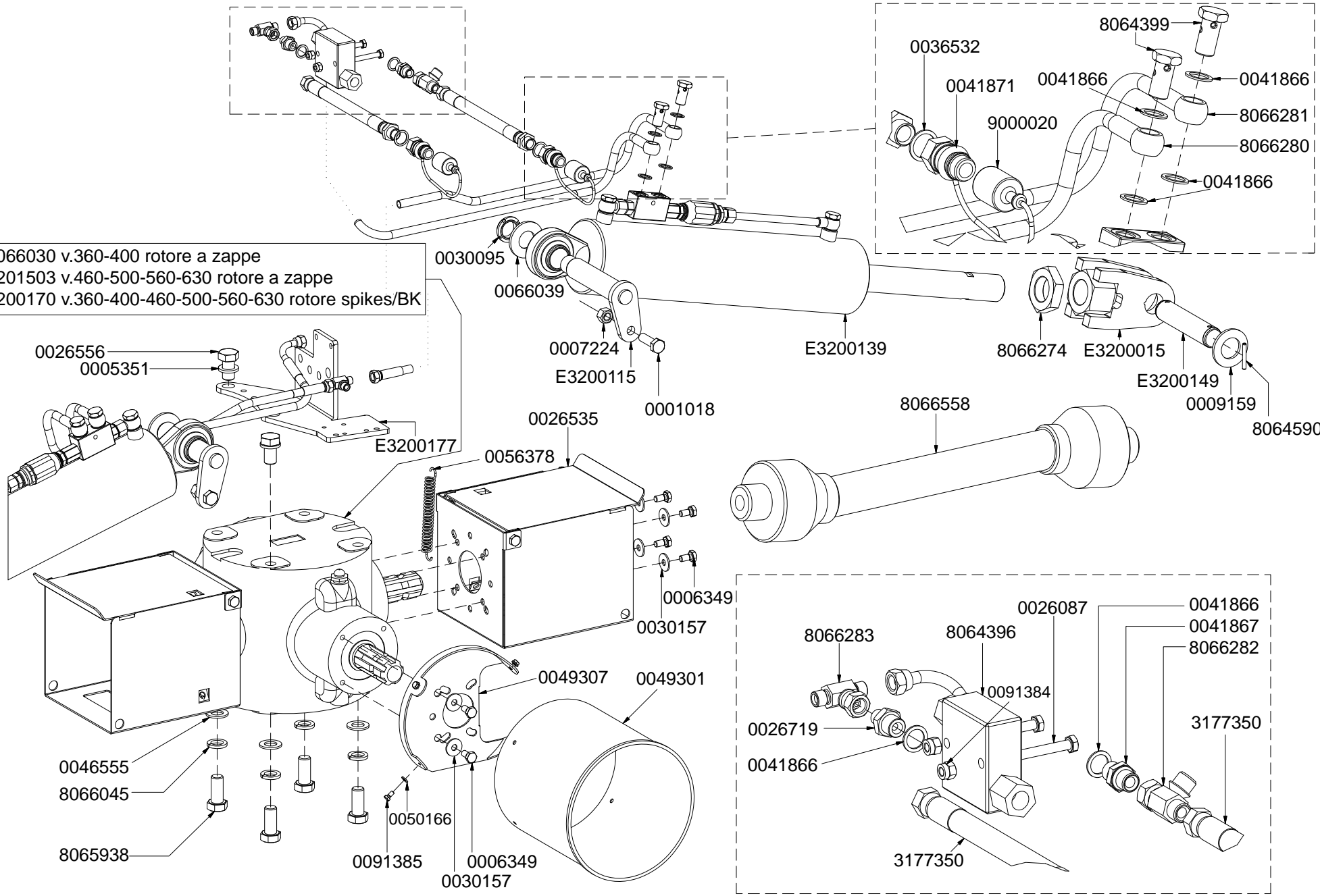
- 92 -



Tav. 2

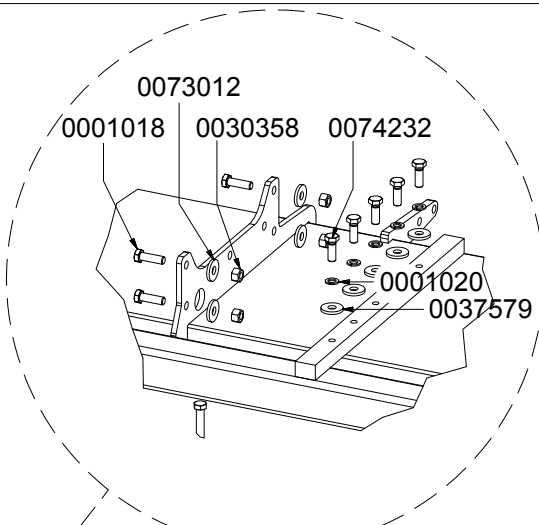
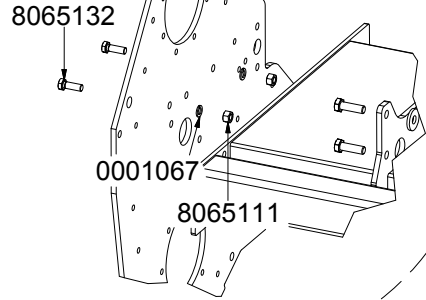
8066030 v.360-400 rotore a zappe
 8201503 v.460-500-560-630 rotore a zappe
 8200170 v.360-400-460-500-560-630 rotore spikes/BK

- 93 -

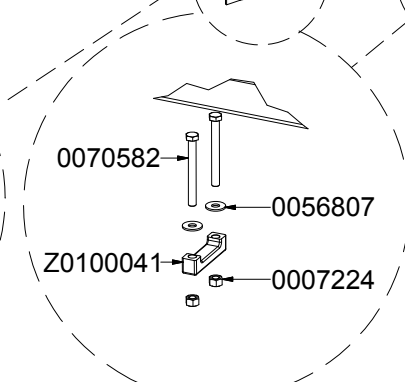
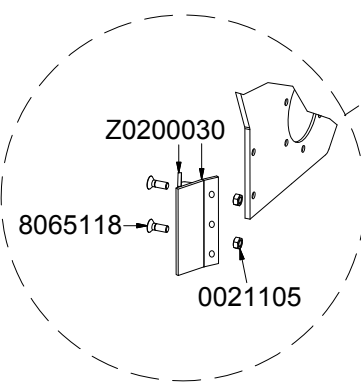
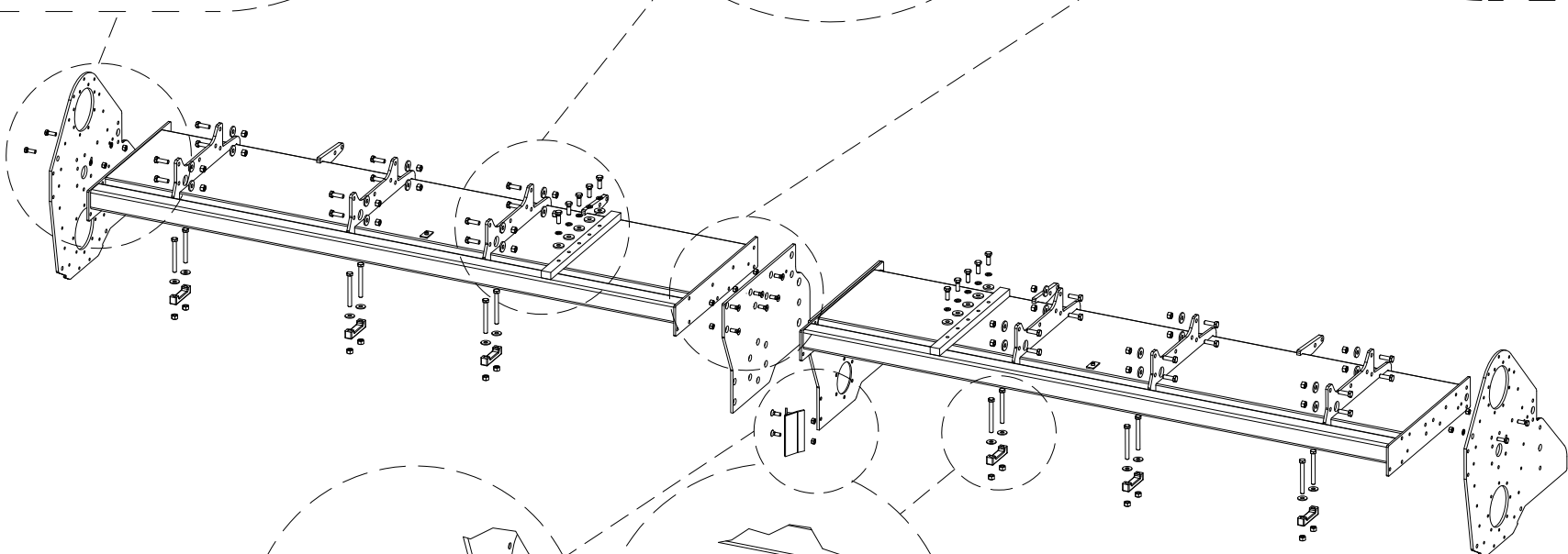
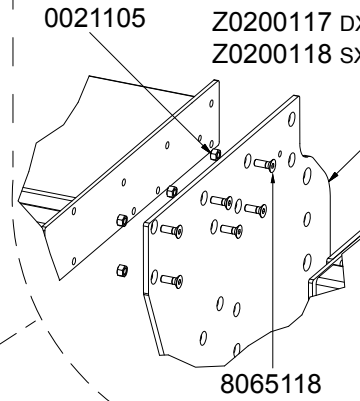


Tav. 3

Z0100283 DX-RH v. 360-400-460-500-560 ACQUA
 Z0100277 SX-LH v. 360-400-460-500-560 ACQUA
 Z0200115 DX-RH v. 630 DUO CONE
 Z0200114 SX-LH v. 630 DUO CONE

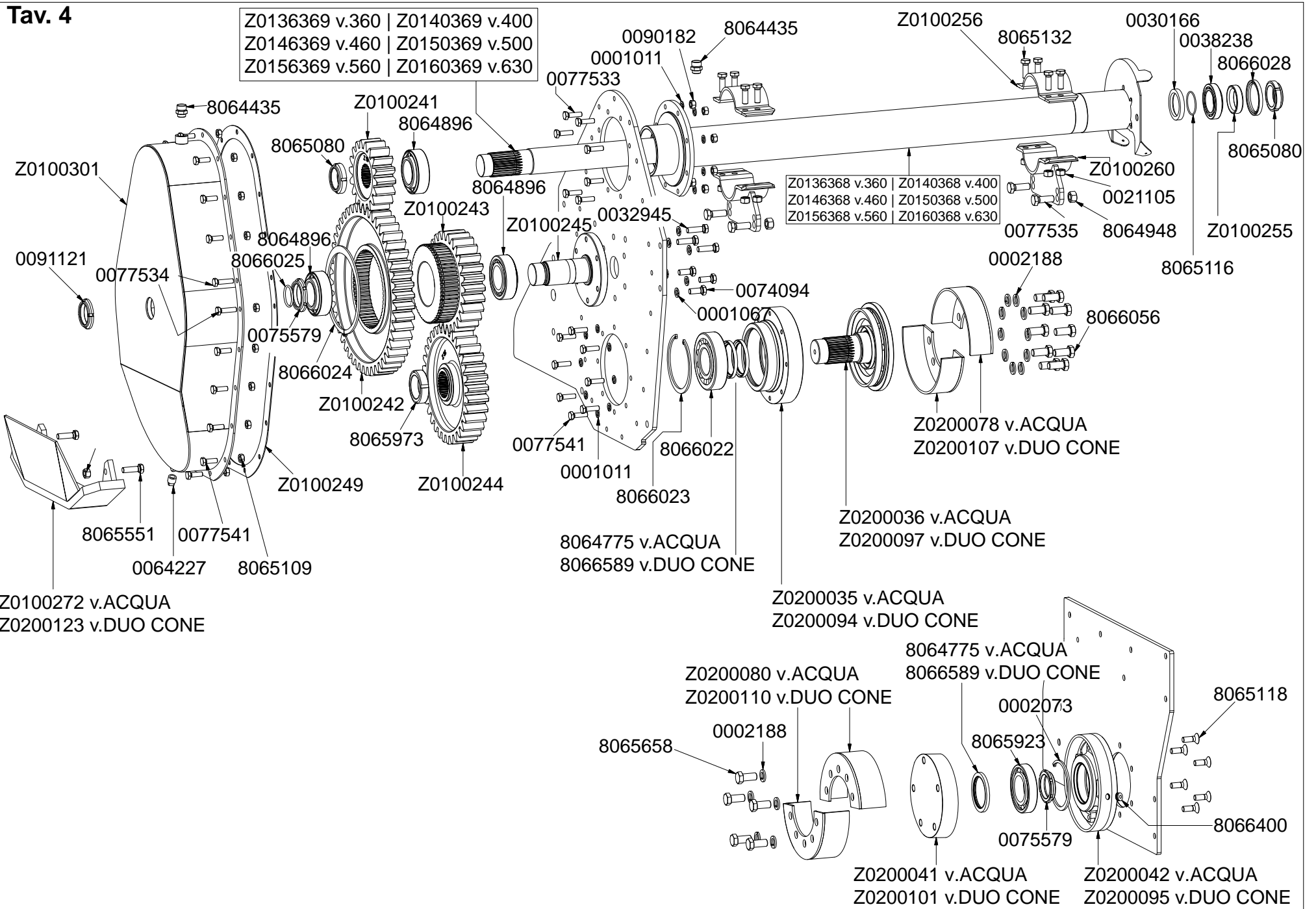


3179228 DX-RH v. ACQUA
 3179226 SX-LH v. ACQUA
 Z0200117 DX-RH v. DUO CONE
 Z0200118 SX-LH v. DUO CONE



Tav. 4

Z0136369 v.360 | Z0140369 v.400
 Z0146369 v.460 | Z0150369 v.500
 Z0156369 v.560 | Z0160369 v.630



- 95 -

Z0136368 v.360 | Z0140368 v.400
 Z0146368 v.460 | Z0150368 v.500
 Z0156368 v.560 | Z0160368 v.630

Z0100272 v.ACQUA
 Z0200123 v.DUO CONE

8064775 v.ACQUA
 8066589 v.DUO CONE

Z0200035 v.ACQUA
 Z0200094 v.DUO CONE

Z0200078 v.ACQUA
 Z0200107 v.DUO CONE

Z0200036 v.ACQUA
 Z0200097 v.DUO CONE

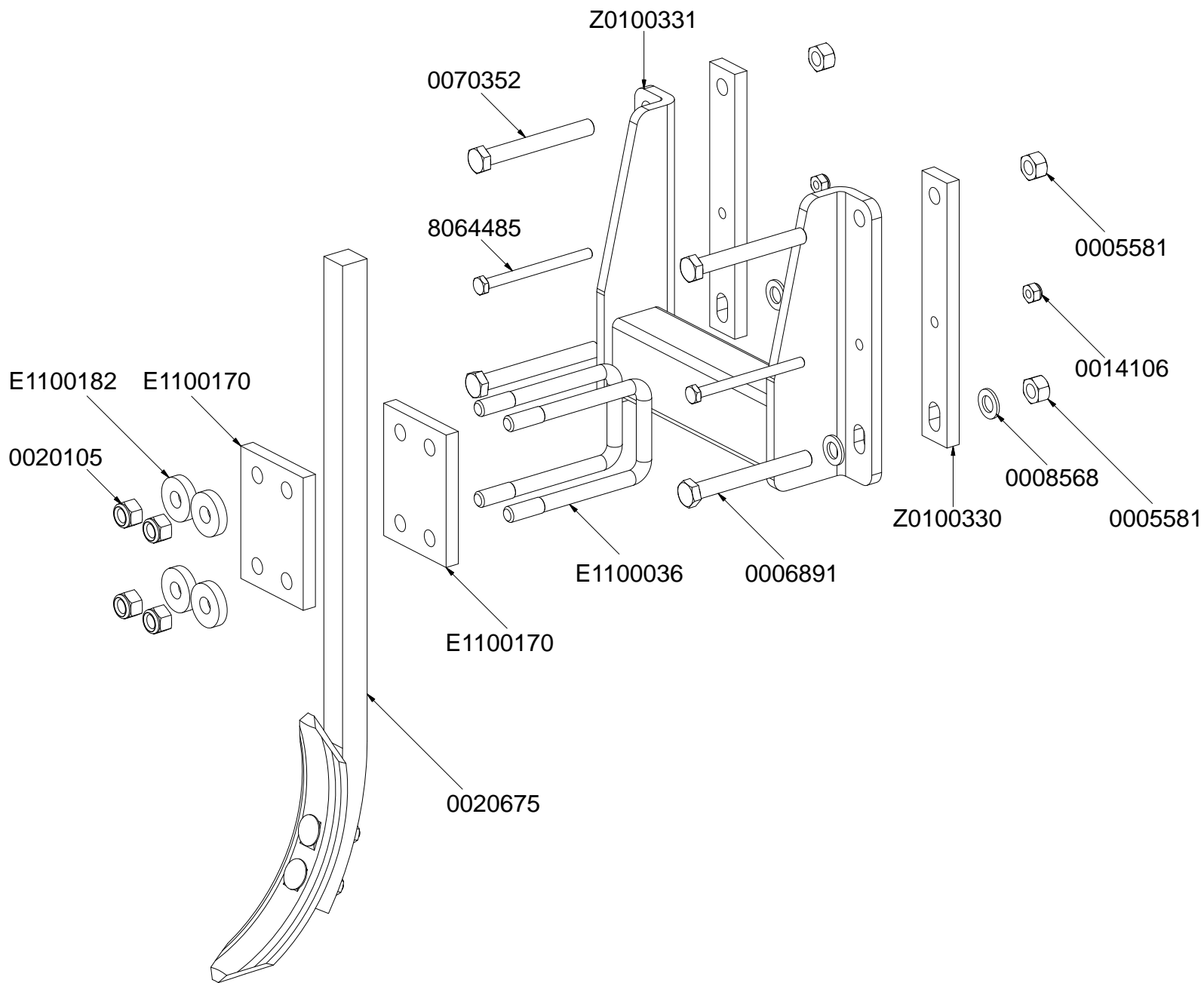
Z0200080 v.ACQUA
 Z0200110 v.DUO CONE

8064775 v.ACQUA
 8066589 v.DUO CONE

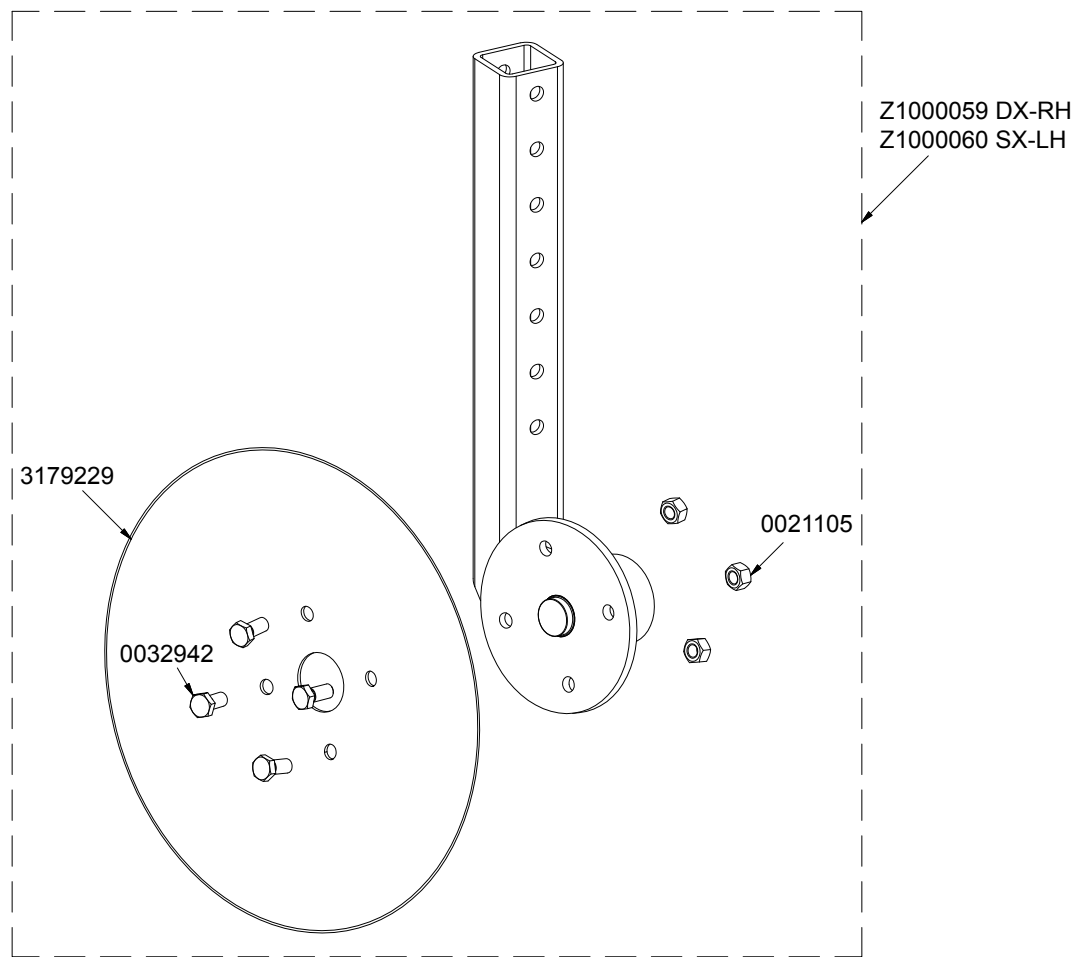
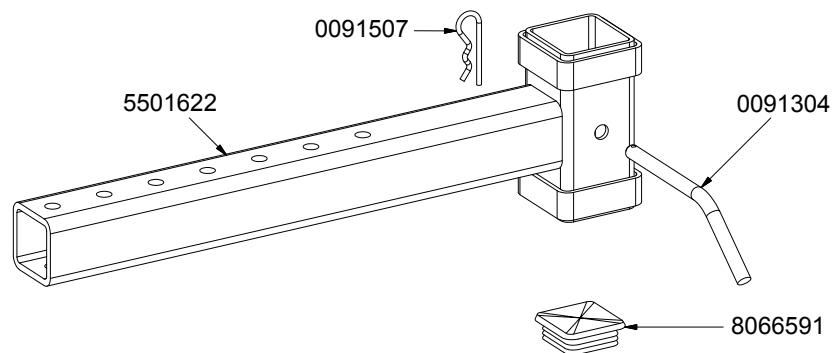
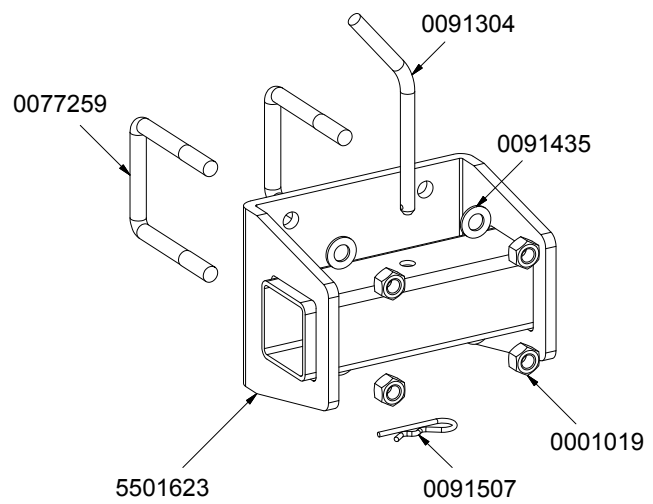
Z0200041 v.ACQUA
 Z0200101 v.DUO CONE

Z0200042 v.ACQUA
 Z0200095 v.DUO CONE

Tav. 5



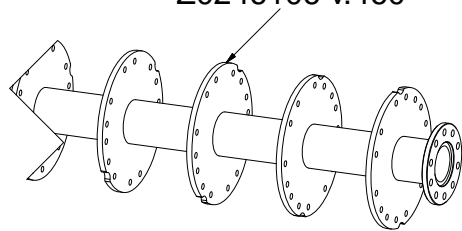
Tav. 6



Tav.7

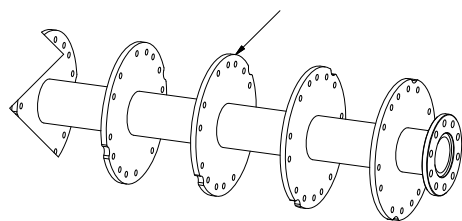
ROTORE "ANTI USURA" ("ANTI WEAR" ROTOR)

Z0260106 v.630
Z0256106 v.560
Z0250106 v.500
Z0246106 v.460

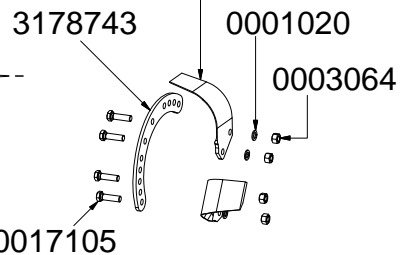


ROTORE "ZAPPE" ("HOES" ROTOR)

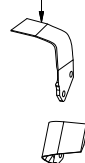
Z0240159 v.400
Z0236159 v.360



0064811D DX-RH
0064811S SX-LH

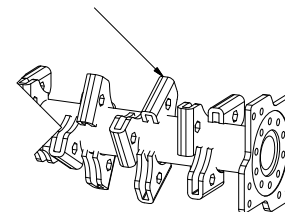


0064818D DX-RH
0064818S SX-LH

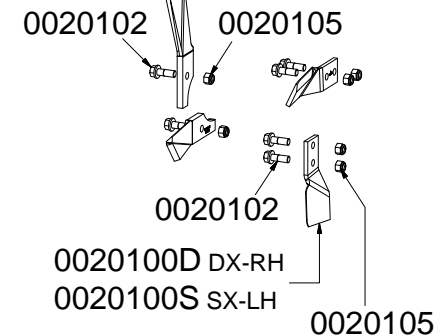


ROTORE "BK" ("BK" ROTOR)

Z0260151 v.630
Z0256151 v.560
Z0250151 v.500
Z0246151 v.460
Z0240151 v.400
Z0236151 v.360

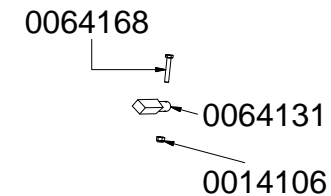
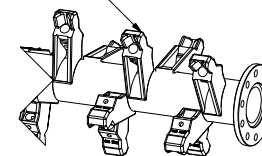


Z1700042 DX-RH
Z1700041 SX-LH

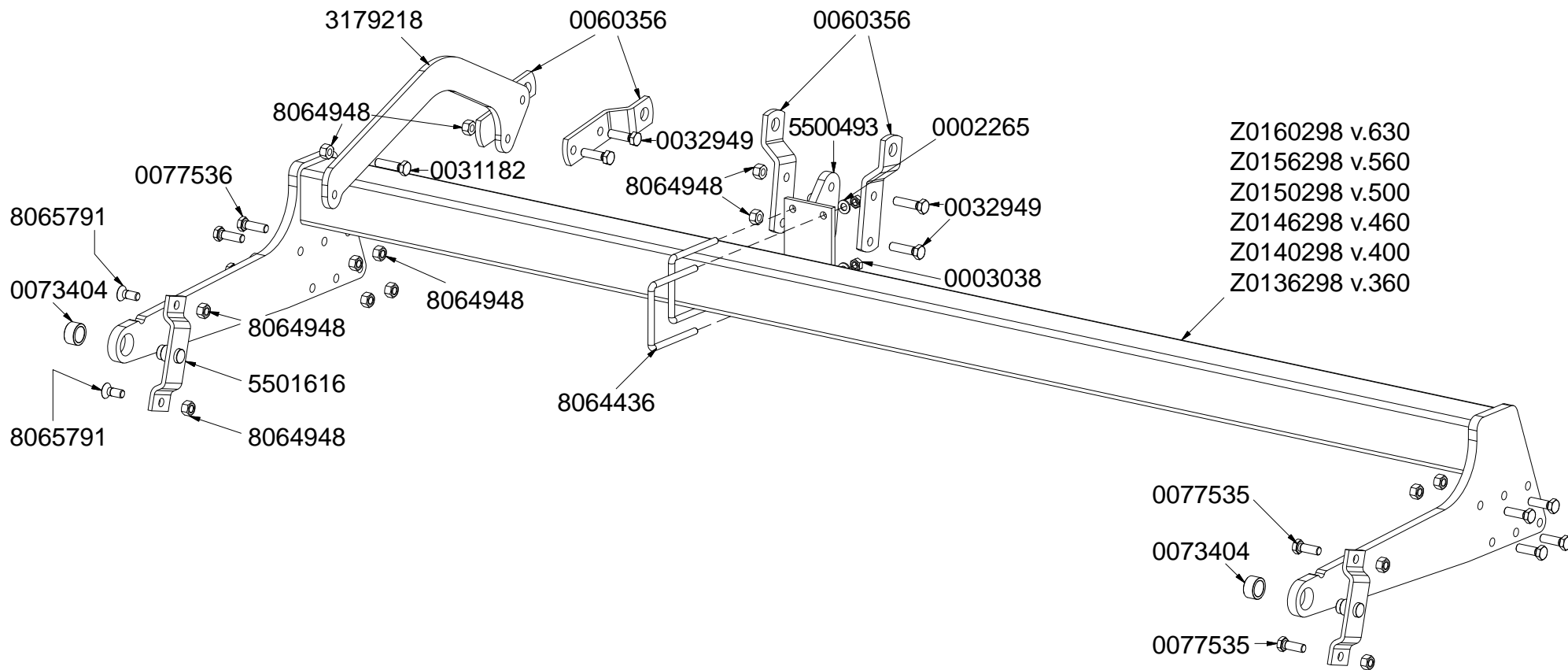


ROTORE "SPIKES" ("SPIKES" ROTOR)

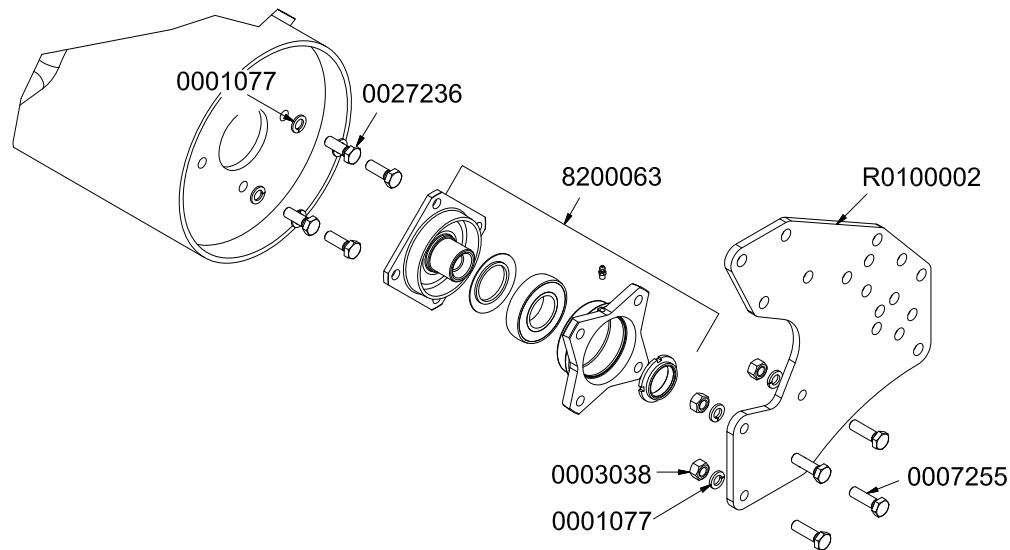
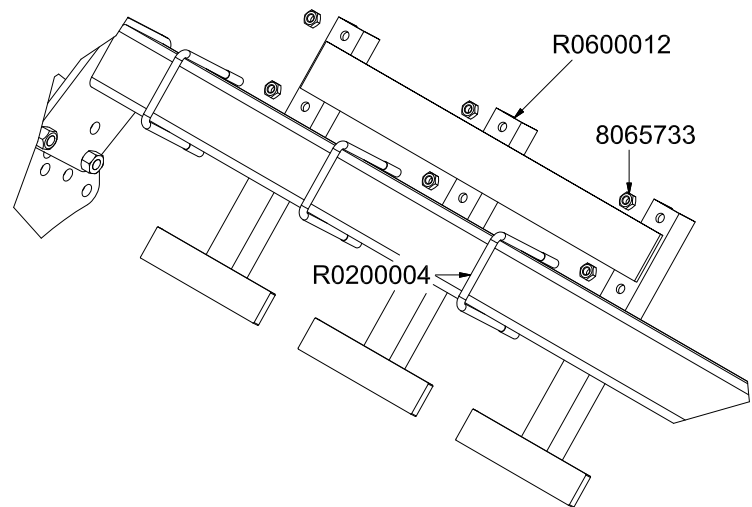
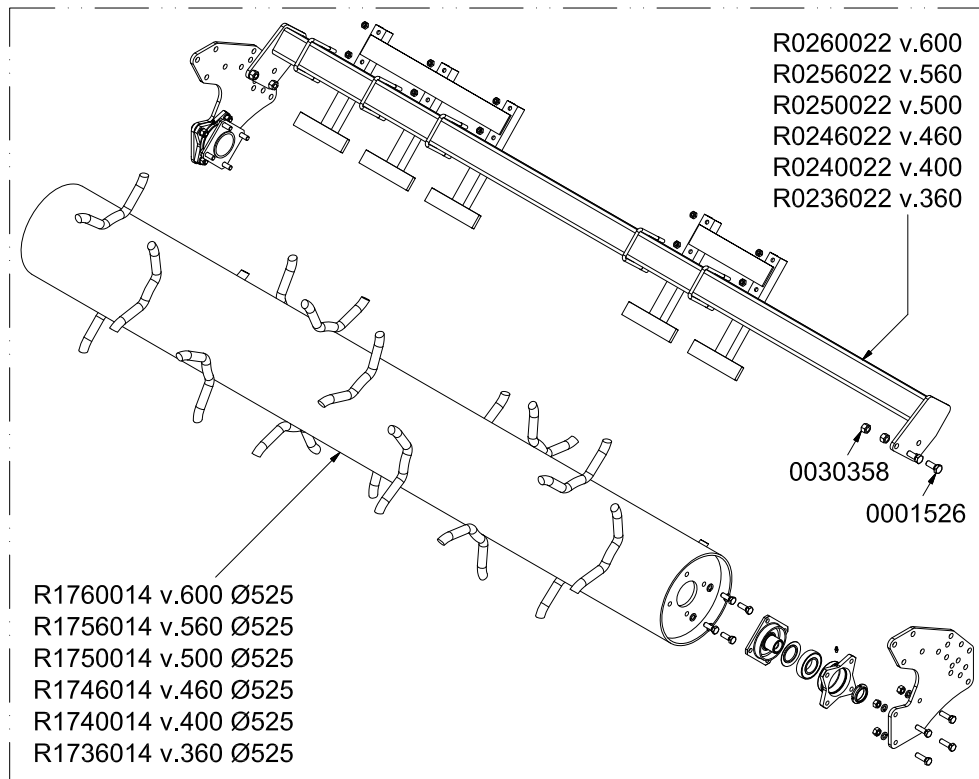
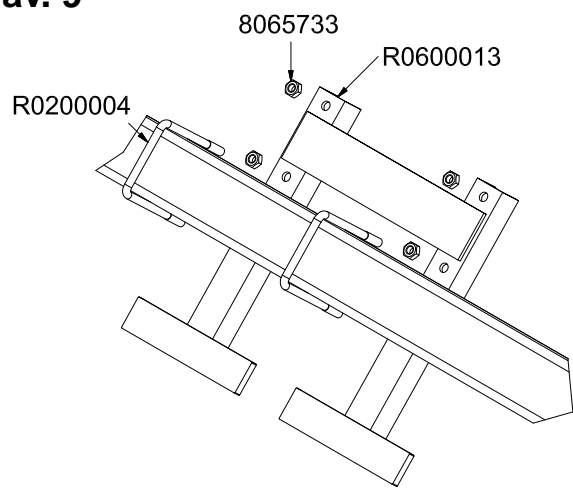
Z0260149 v.630
Z0256149 v.560
Z0250149 v.500
Z0246149 v.460
Z0240149 v.400
Z0236149 v.360



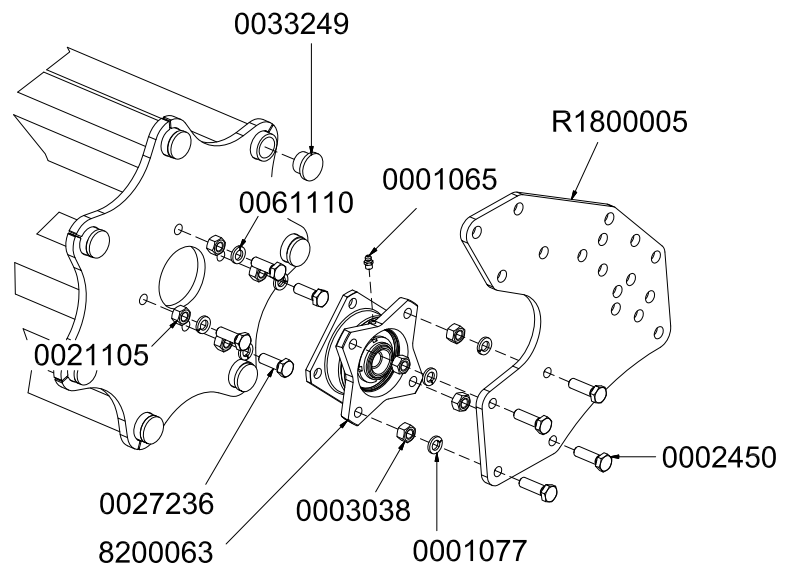
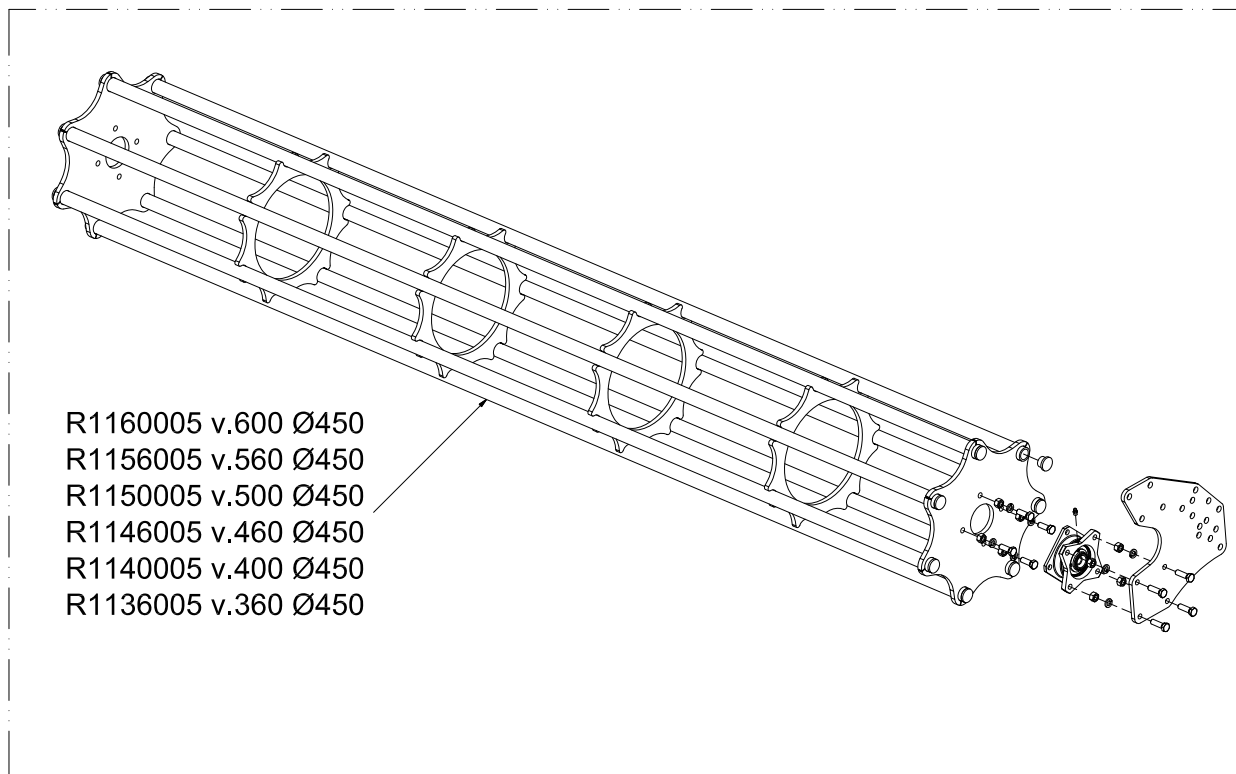
Tav. 8



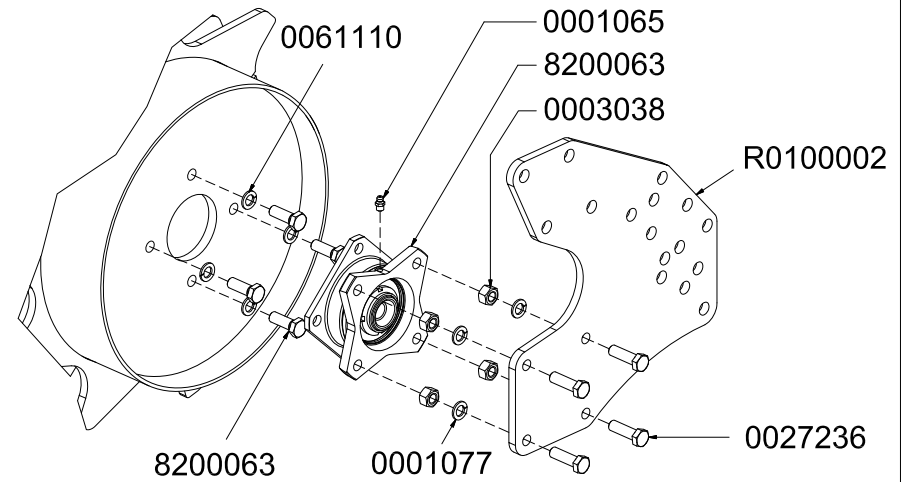
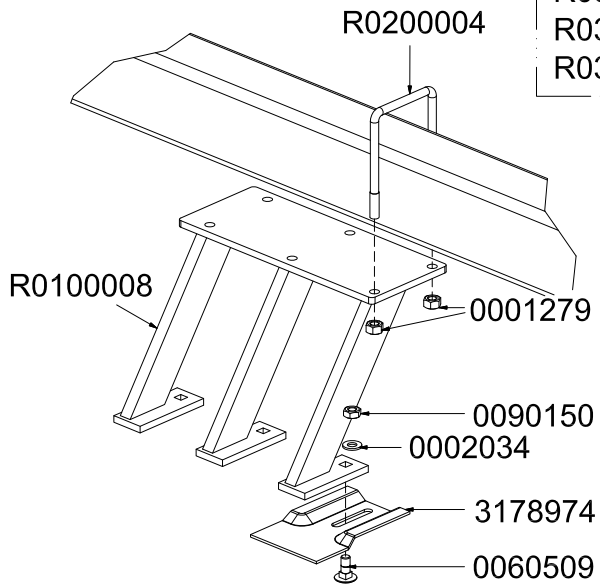
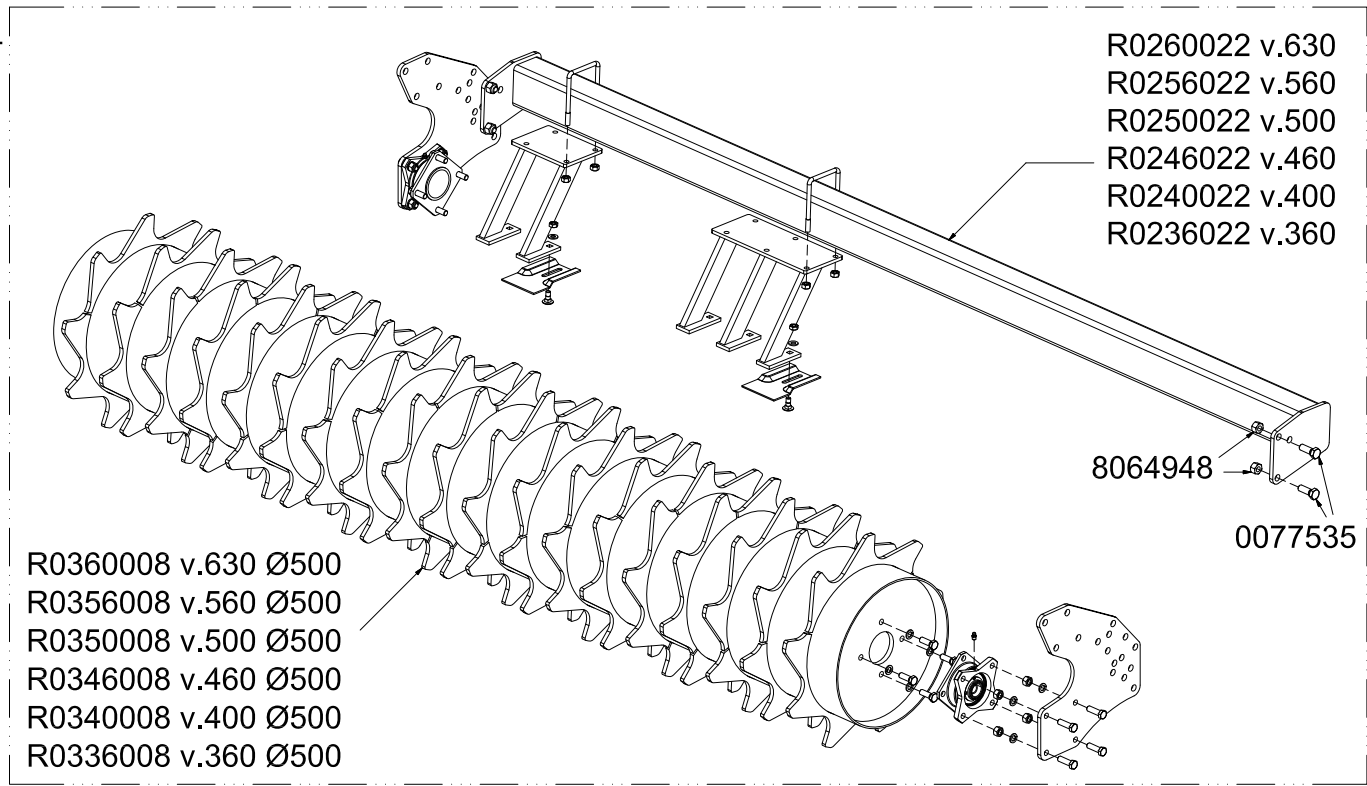
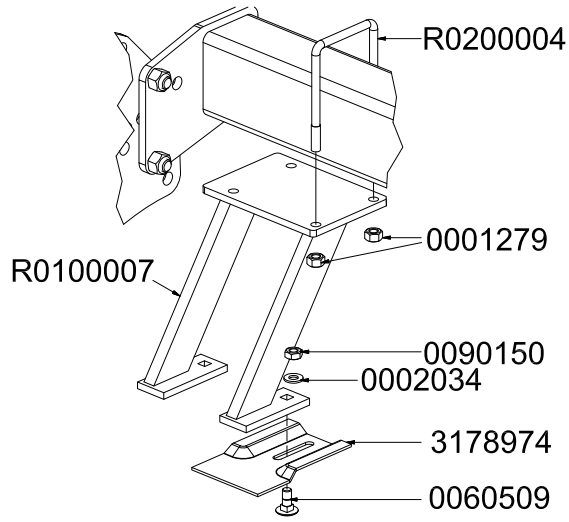
Tav. 9



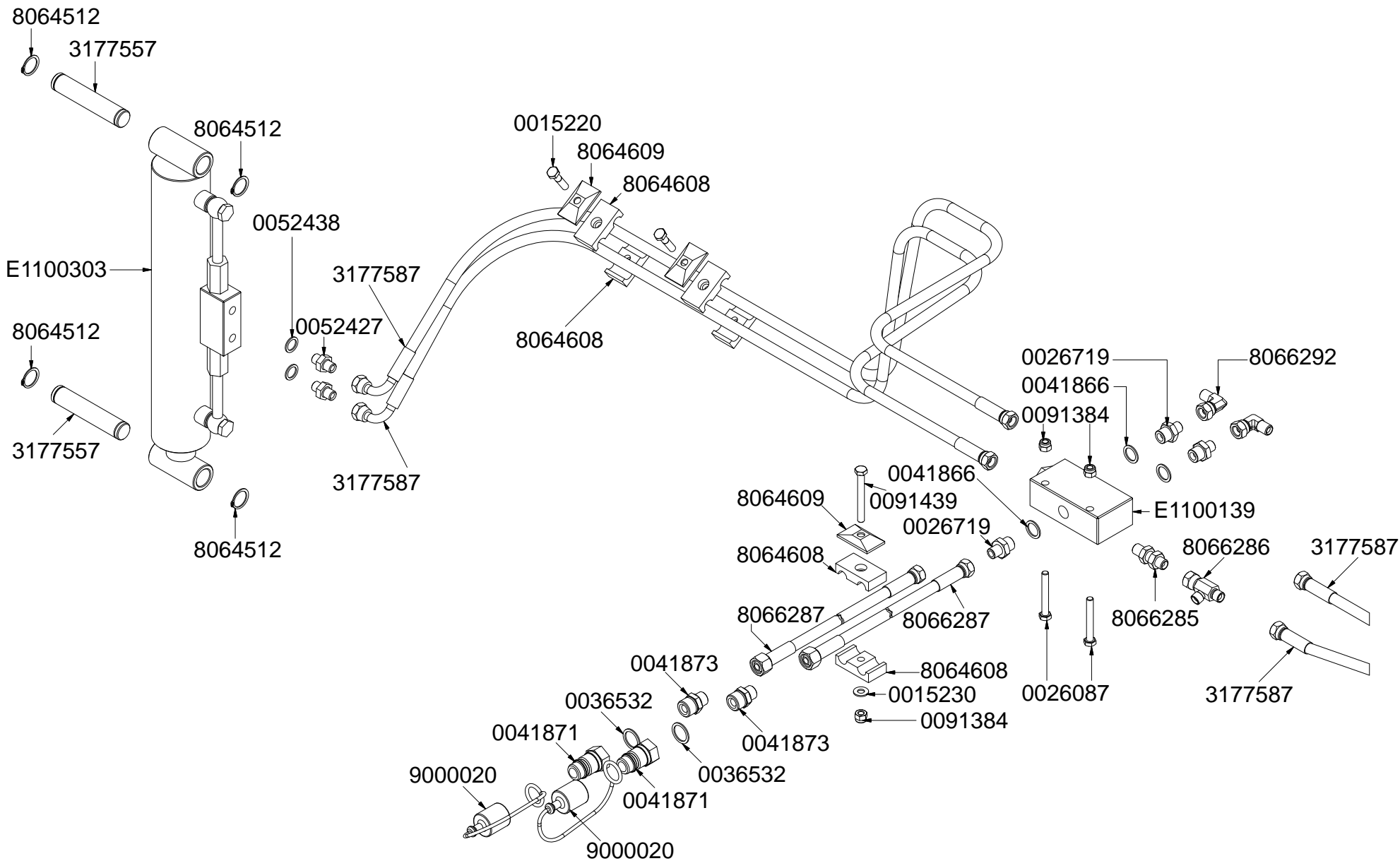
Tav. 10



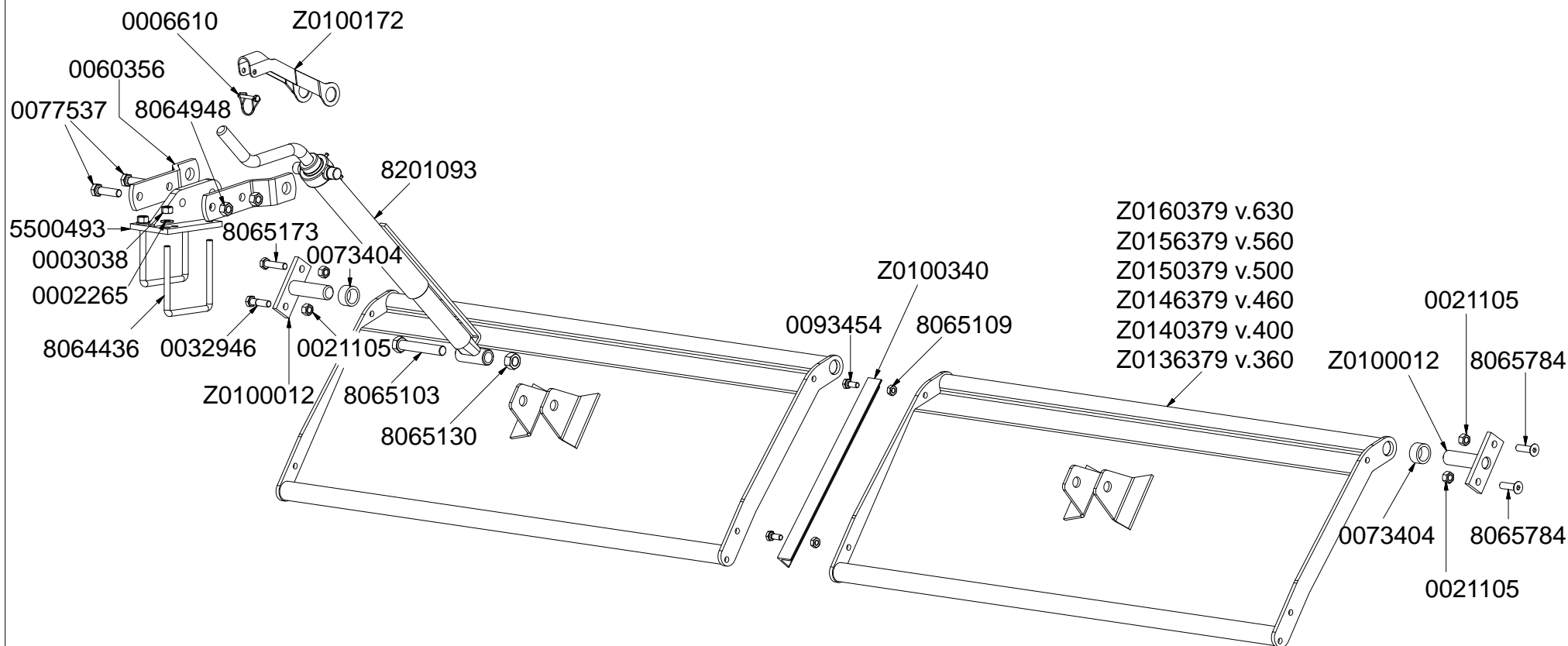
Tav. 11



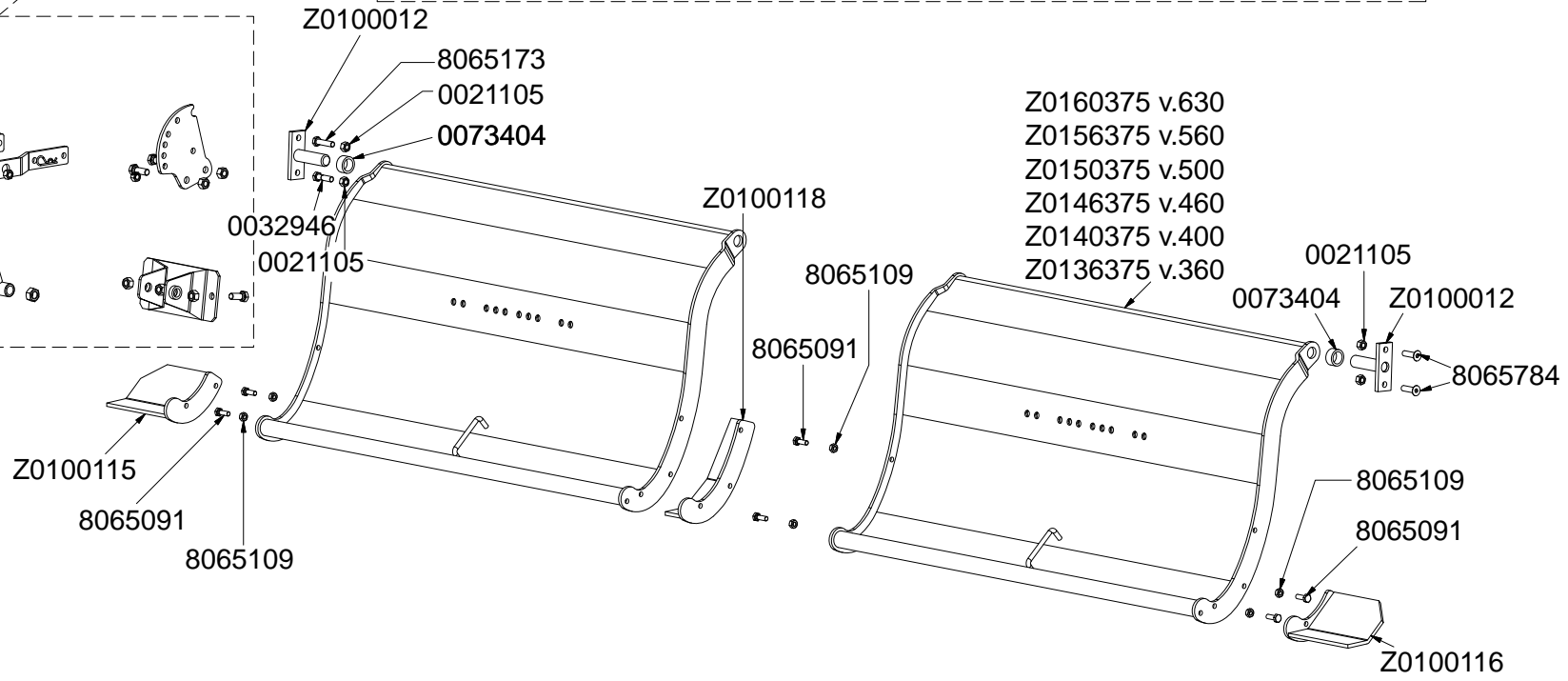
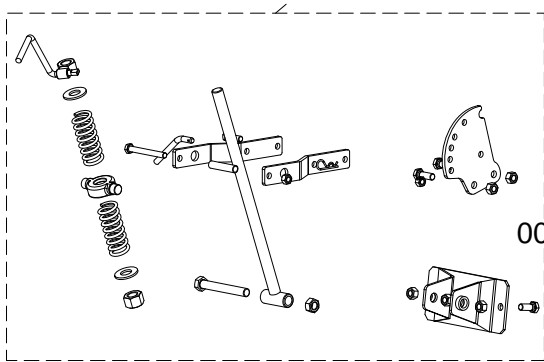
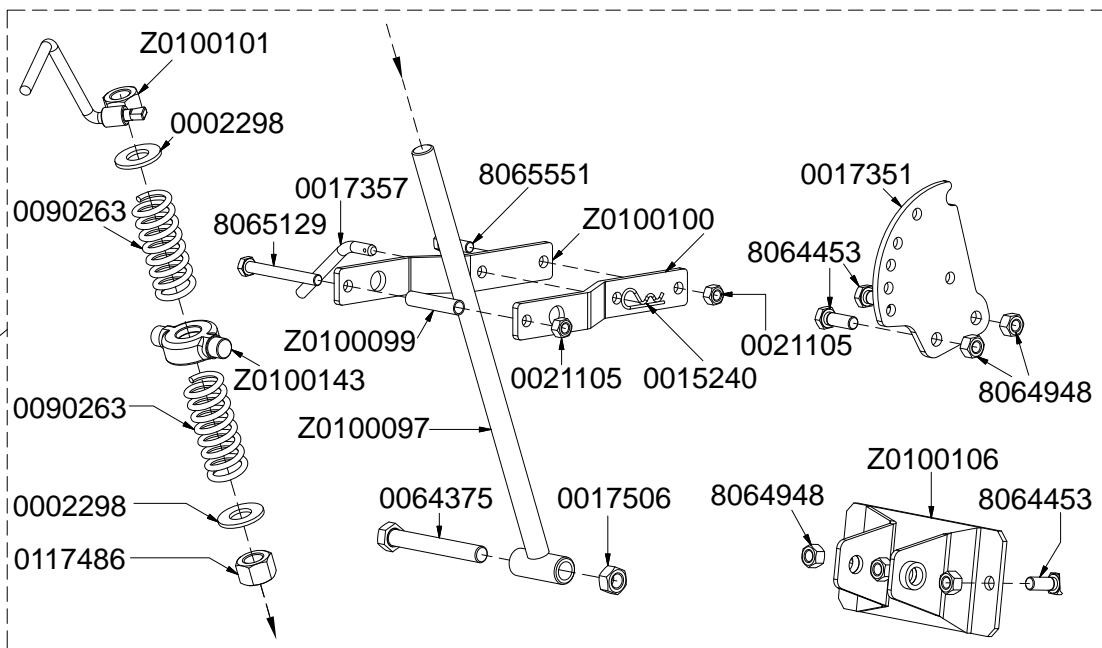
Tav. 12



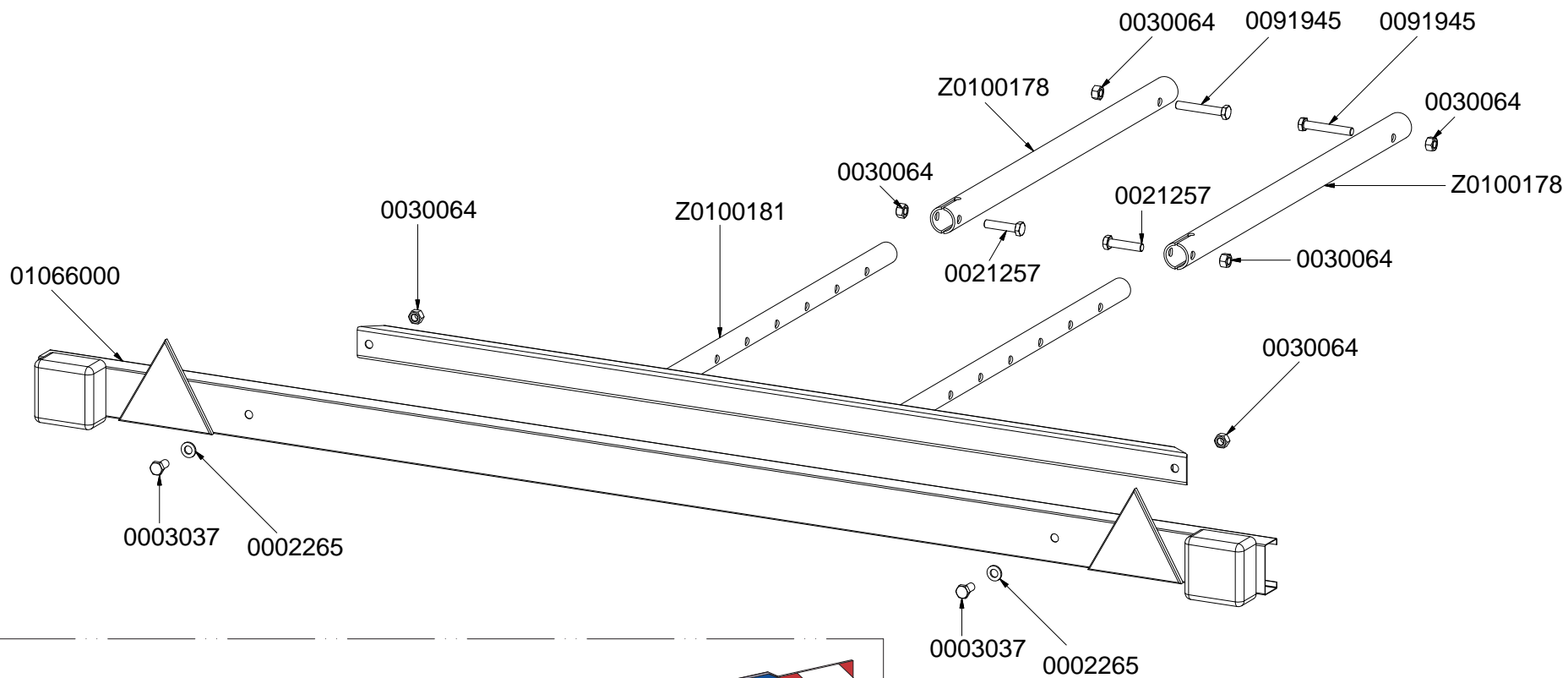
Tav. 13



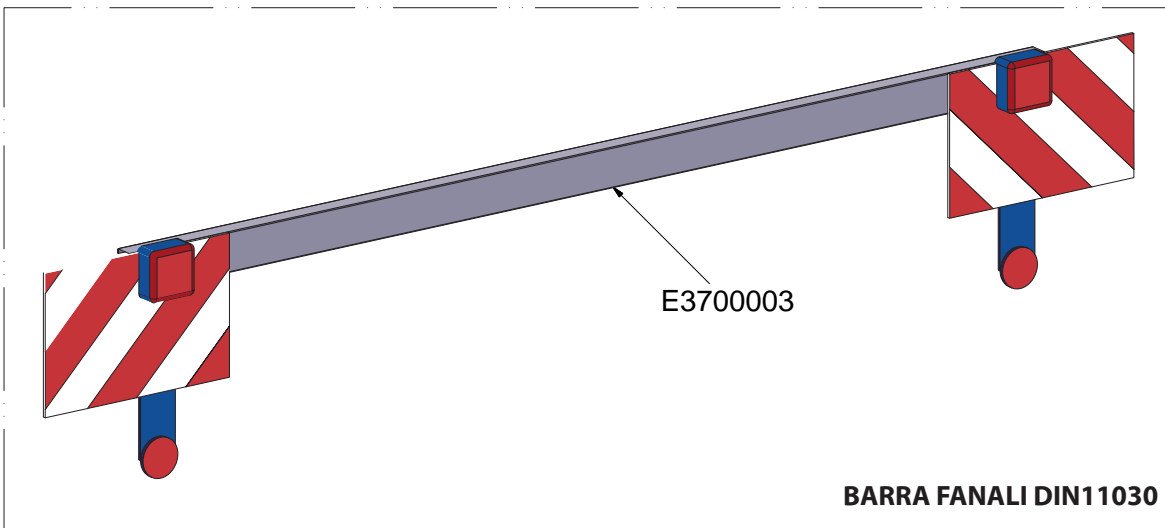
Tav. 14



Tav. 15

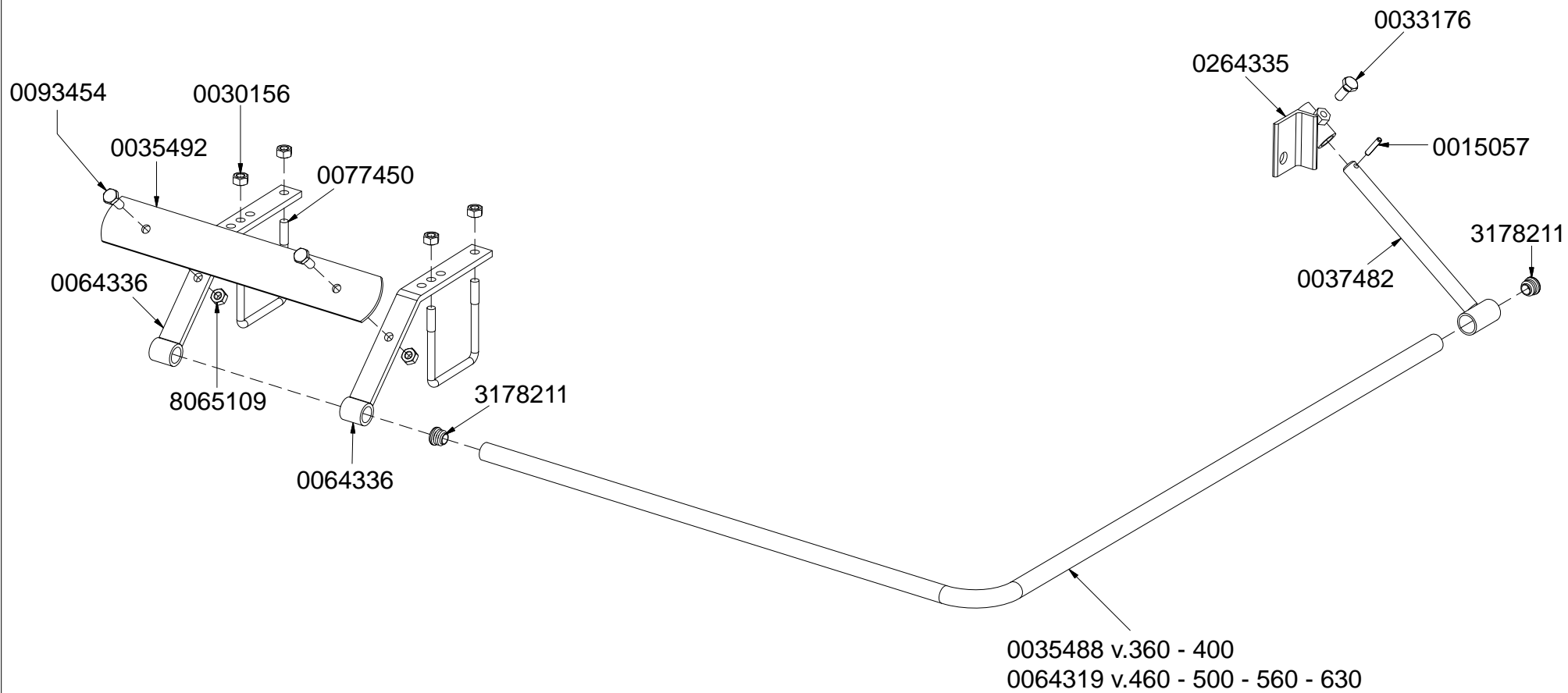


- 106 -



doble - maxi doble

Tav. 16





Via Labriola, 2 - 37054 NOGARA (Verona) - ITALY

Tel. 0442537411 r.a. - Fax 0442 537 444

Export: Tel. 0442 537 402

www.breviglieri.com - info@breviglieri.com - export@breviglieri.com